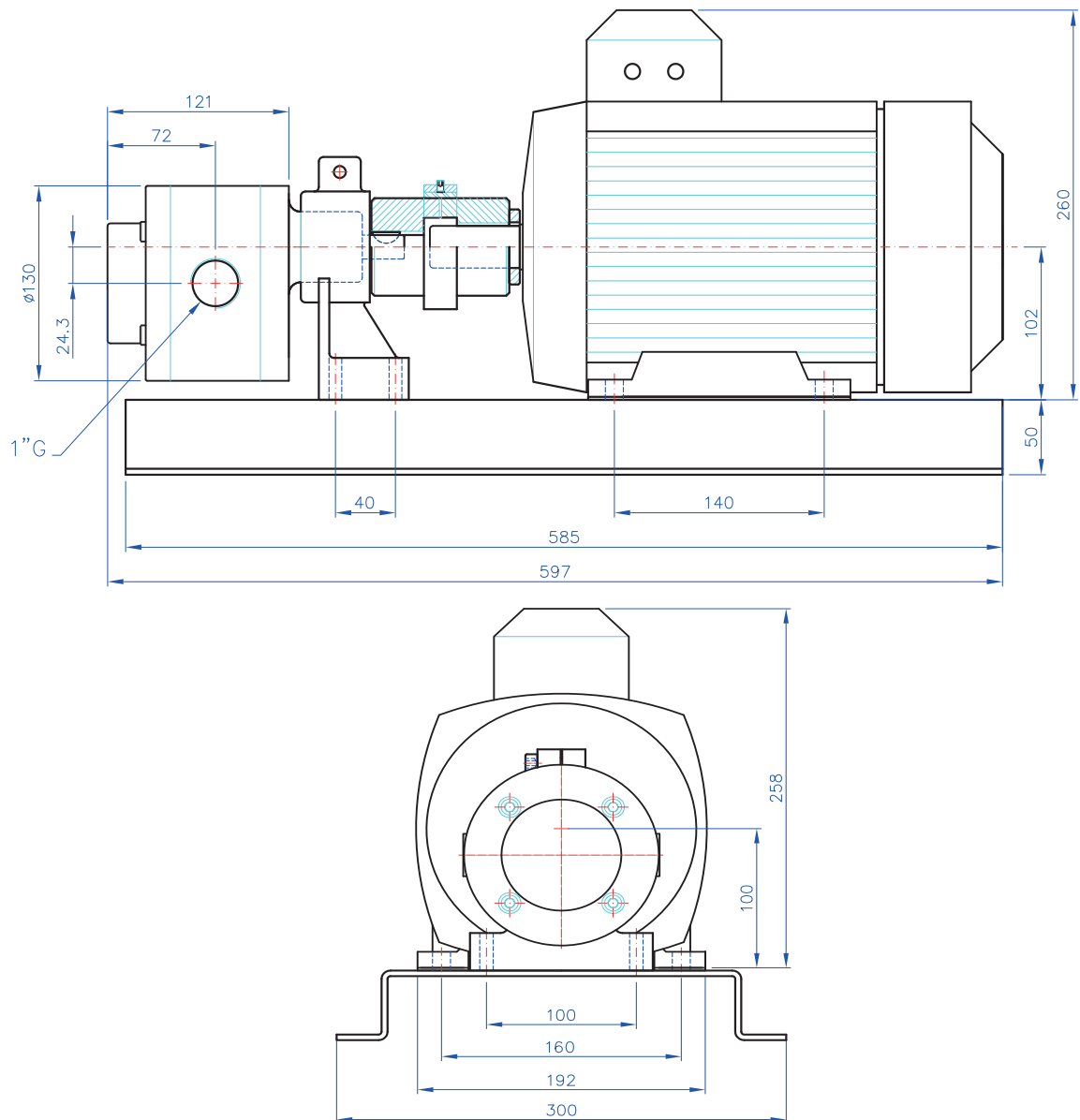


BOMBA DE ENGRANAJES
POMPE À ENGRENAGES
GEAR PUMPS
MB-100 BASE

ANGLADA
 PUMPS MACHINING GEAR BOXES



CARACTERÍSTICAS DE LA BOMBA

Caudal a 1500R.P.M Débit à 1500 R.P.M Flow rate at 1500 R.P.M	100 l/min
Cilindrada Cylindrée Capacity	66.6cc/v
Rpm max (standard versión)	150
Presion Maxima Pression maxi Max.Presure	10bar
Temperatura máxima Température maximale Maximum temperature	100°C
Sentido de giro Sens de rotation Turning direction	Independiente Indépendant Independent

CARACTERÍSTICAS DEL MOTOR

Velocidad Vitesse Speed	1500 R.P.M
Potencia Puissance Power	3 C.V - 2.2 KW
Tensión Tension Tension	380-420V
Tipo Type Type	IEC 1A 100 L1-4