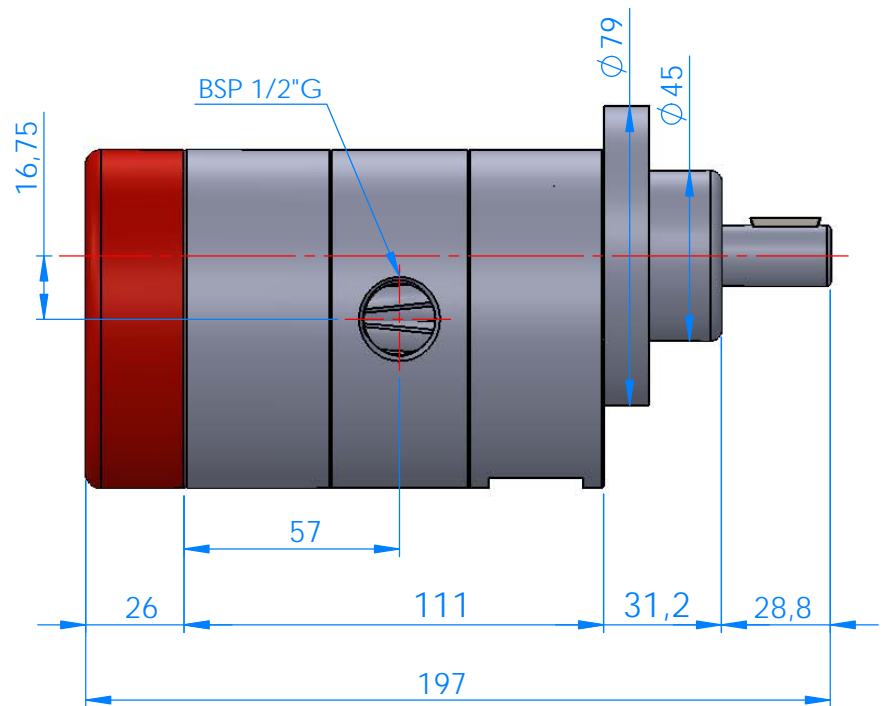
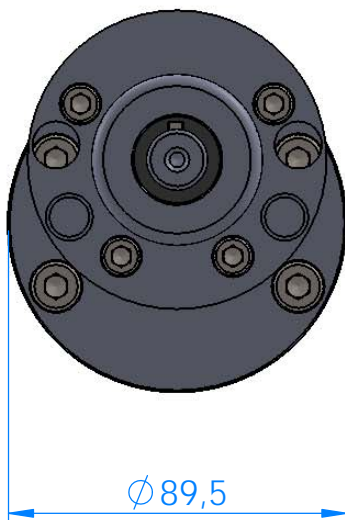


| PM 25 | |
|---|---|
| Caudal a1500 R.P.M Débit à 1500 R.P.M Flow rate at 1500 R.P.M | 25 l/min |
| Cilindrada Cylindrée Capacity | 16.66 cc/v |
| R.P.M Max. | 1500 |
| Presión máxima Pression maxi Max.Presure | 10 Bar |
| Temperatura máxima Température maximale Maximum temperature | 120°C |
| Sentido de giro Sens de rotation Turning direction | Independiente Indépendant Independent |
| Peso Poids Weight | 5.5 Kg |

| Materiales/Matériau/Material | |
|--|---|
| Cuerpo y tapas Corps et couvercles Body and covers | Inox AISI 316 Inox AISI 316 S.S AISI 316 |
| Ejes Axes Shaft | Inox AISI 316 Inox AISI 316 S.S AISI 316 |
| Engranajes Engrenages Gears | Inox AISI 420/PEEK Inox AISI 420/PEEK S.S AISI 420/PEEK |
| Casquillos Casquettes Bushings | Grafito/PEEK Graphite/PEEK Graphite/PEEK |
| Elastómeros Élastomères Elastomers | Vitón Viton Viton |
| Cierre mecánico Garniture mécanique Mechanical seal | Csi,Csi,Viton |
| Camara de calentamiento Chambre de chauffage Heating chamber | Aluminio Aluminium Aluminium |



Chaveta DIN 6888 Ø 19X4

Goupille de sécurité DIN 6888 Ø 19X4

Cotter pin DIN 6888 Ø 19X4

